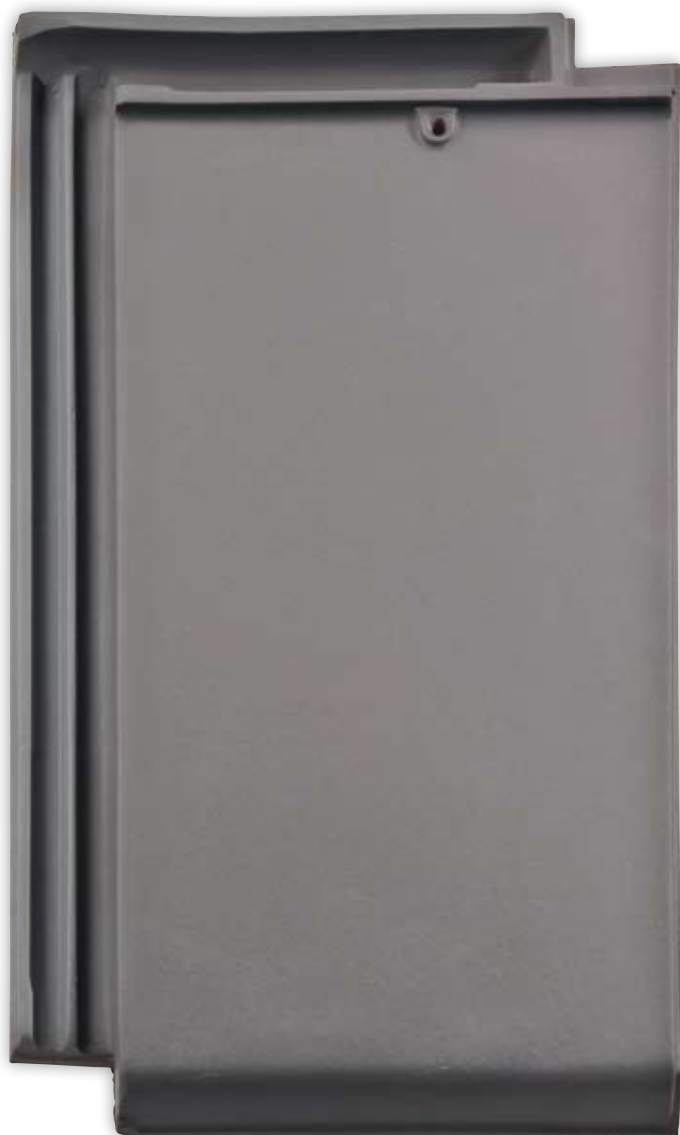


Piano



Der Piano steht für das Bauvorhaben der modernen Architektur – eine meisterliche Tonfolge.

| | |
|--------------------------|---------------------------------|
| Gesamtfläche: | ca. 240 x 410 mm |
| Deckfläche: | ca. 204 x 330 bis 345 mm* |
| Lattenweite: | ca. 330–345 mm* |
| Gewicht: | ca. 2,9 kg pro Stück |
| Minstdachneigung: | 10°** |
| Regeldachneigung: | 28° |
| Bedarf: | ca. 15 Stück pro m ² |

* Vor dem Decken Überprüfung nach DIN EN 1304.
Technische Änderungen vorbehalten.

** Unter Beachtung der Fachregeln des ZVDH.

Verlegebeispiel



LinieAktuell – Kristall-Engobe



graphit



nachtschwarz

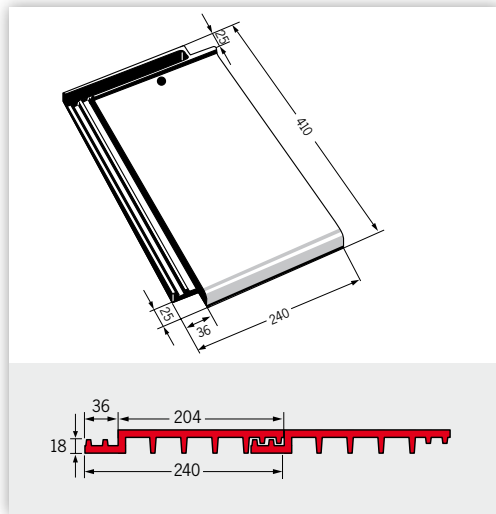
LinieKlassik – Engobe



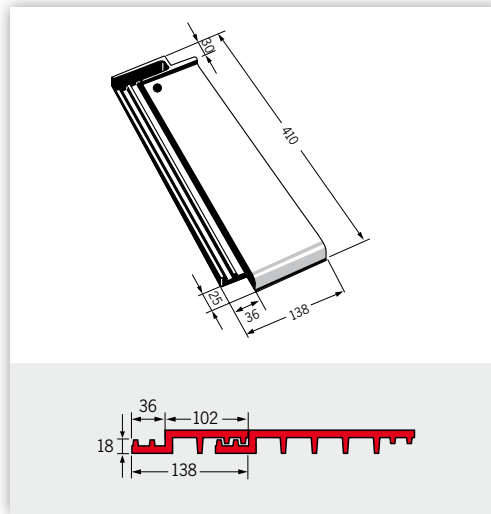
platingrau



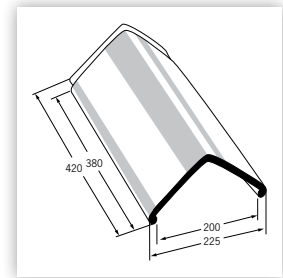
schieferschwarz



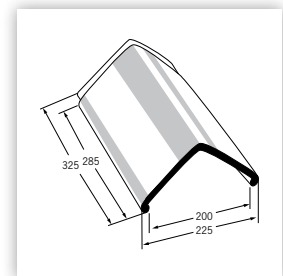
Flächenziegel



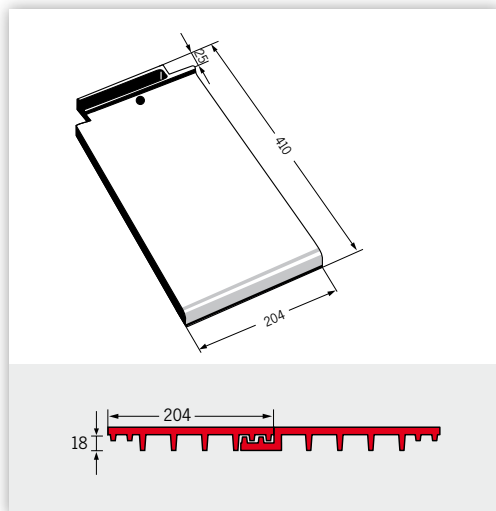
Halber Ziegel



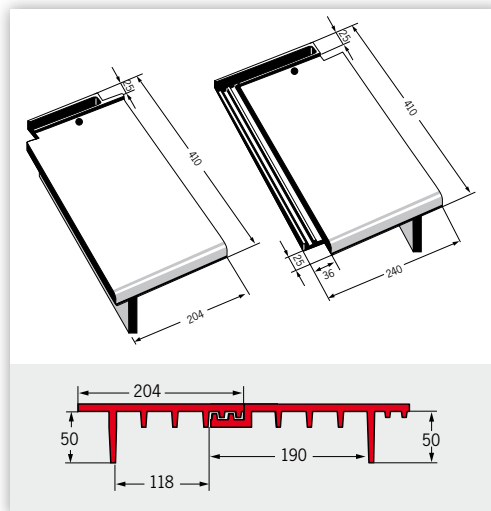
First



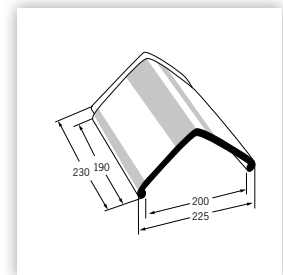
$\frac{3}{4}$ First



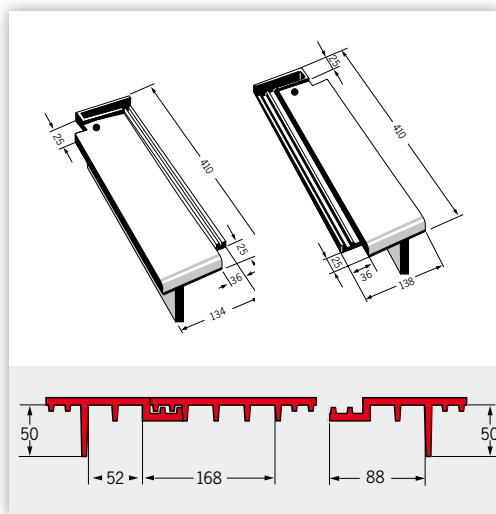
Doppelwulst



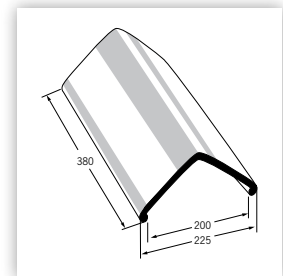
Ortgangziegel links / rechts



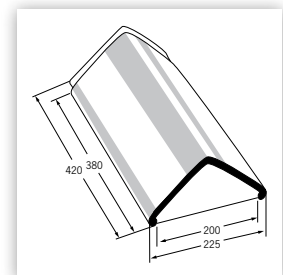
$\frac{1}{2}$ First



Halber Ortgangziegel links / rechts



Ausgleichziegel



First-Anfang + -Ender

Weitere Ziegel im Lieferprogramm:
 Dunstrohrziegel, Antennenziegel,
 Entlüftungsziegel, Pultdachziegel,
 Knickdachziegel